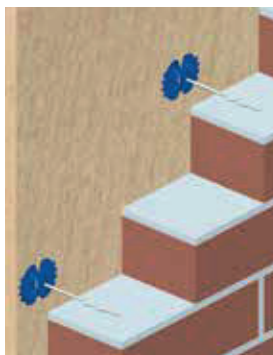


Ancoranti

Rur Anker

Rur Anker è un sistema di connessione del rivestimento murario al paramento in calcestruzzo mediante fissaggio meccanico nel cls ed "annegamento" della parte zigrinata nel corso di malta ancoraggio per contropareti di tamponamento con camera d'aria. Il sistema è comprensivo degli accessori "piastra gocciolatoio", per permettere, se richiesto l'inserimento e il fissaggio di materiale isolante nella camera d'aria, evitando anche il gocciolamento dell'eventuale condensa sull'isolante.



PROPRIETÀ E APPLICAZIONI

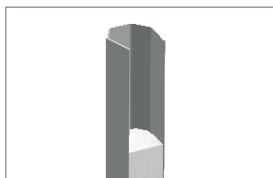
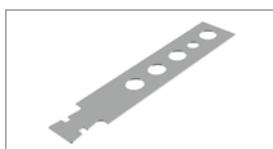
- ▶ Sistema completo per il collegamento alla struttura portante delle contropareti in mattoni o blocchi di vario tipo alettati con malta;
- ▶ Collegamento di contropareti di mattoni o blocchi alla struttura portante, anche in presenza di spazi.

Drehlock

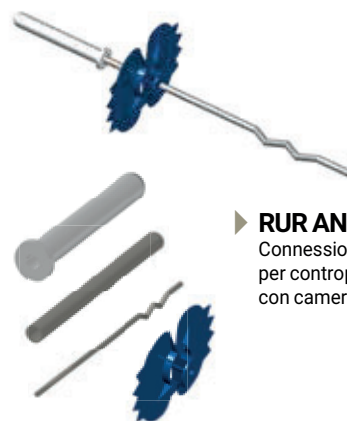
Sistema di giunzione per strutture in calcestruzzo e muratura in fase di costruzione. Il sistema è costituito da una speciale guida in acciaio zincato da fissare al casero prima del getto del calcestruzzo, e da due tipi di connettori, che vengono messi tra mattone e mattone quando viene costruito il paramento murario.

Il sistema è disponibile con due tipologie di connettori:

- ▶ **Tipo "chiave"**: lunga 25 cm, costruita in tondino ad aderenza migliorata, adatta a connessioni "robuste", dove cioè gli eventuali spostamenti laterali della muratura possono costituire un problema.
- ▶ **Tipo "piatto"**: lunga 12 cm, costruita in una lamina di acciaio zincato e provvista di forature per migliorare l'aggrappo alla malta, adatta a connessioni "normali", dove cioè occorre contrastare sia i fenomeni di fessurazione, sia l'ancoraggio della parete alla struttura.

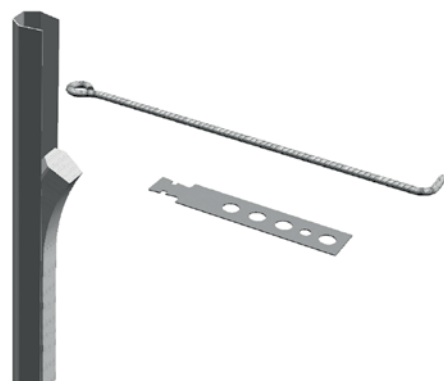


IL PRODOTTO:



▶ **RUR ANKER**
Connessione per contropareti con camera d'aria.

IL PRODOTTO:

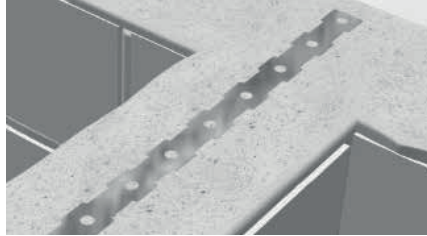


Ancoranti

Anker 300

Sistema di collegamento in acciaio inox per pareti e blocchi in muratura contro le pressoflessioni.

I connettori **Aker 300** possono assorbire le forze di trazione in direzione longitudinale degli ancoraggi.



IL PRODOTTO:



Durfest

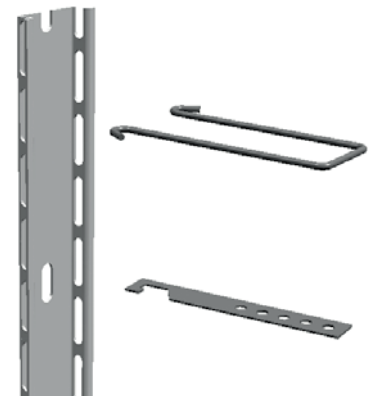
Sistema di giunzione per strutture in calcestruzzo e muratura già costruite. Guide a binario in acciaio zincato St02. Ancorante zincato disponibile in due tipologie: staffa a "U" per fissaggi normali; staffa piatta per fissaggi in presenza di isolanti termici.

Il sistema è disponibile con due tipologie di connettori:

- ▶ **Tipo "U"**: si aggancia alla staffa utilizzando i suoi bordi fustellati, e si posiziona sui mattoni ogni 40 cm.
- ▶ **Tipo "piatto"**: costruita in una lamina di acciaio zincato, e provvista di forature per migliorare l'aggrappo alla malta, adatta soprattutto per tamponature con isolante termico all'interno.



IL PRODOTTO:



Ancoranti

SCHEDA CATALOGO RUR ANKER*

Composizione di massima	Confezione	Codice
Sistema di connessione.	Lunghezza 210 mm, scatole da 250 pz.	0315073001
	Lunghezza 250 mm, scatole da 250 pz.	0315073002
	Lunghezza 275 mm, scatole da 250 pz.	0315073003
	Lunghezza 300 mm, scatole da 250 pz.	0315073004
	Lunghezza 320 mm, scatole da 250 pz.	0315073005
	Lunghezza 350 mm, scatole da 250 pz.	0315073006
	Lunghezza 400 mm, scatole da 250 pz.	0315073007

SCHEDA CATALOGO DREHLOCK*

Composizione di massima	Confezione	Codice
Guida e connettori in acciaio zincato.	Guida a binario, scatole da 20 pz.	0315052001
	Staffa a chiave, scatole da 100 pz.	0315052003
	Staffa piatta, scatole da 100 pz.	0315052002

SCHEDA CATALOGO ANKER 300*

Composizione di massima	Confezione	Codice
Sistema di collegamento in acciaio inox.	Scatole da 250 pz.	0312007001

Definizione prestazionale
Sistema di collegamento per pareti e blocchi in muratura contro le pressoflessioni.

SCHEDA CATALOGO DURFEST*

Composizione di massima	Confezione	Codice
Sistema di giunzione.	Guida a binario, scatole da 25 pz.	0315021001
	Kit*** staffa a "u", confezione singola.	0315021003
	Kit*** staffa piatta, confezione singola.	0315021002

Definizione prestazionale
Sistema di giunzione per strutture in calcestruzzo e muratura già costruite.

* Prodotto disponibile con preavviso pari a 15 gg. lavorativi. - ** Tassello da 6 mm non incluso. - *** Tutti gli ancoranti vengono venduti in uno speciale kit comprendente 12 tasselli, 12 viti, 12 rondelle e 20 staffe (per 5 metri i giunzione alla guida binario).

La nostra Società è certificata secondo UNI EN ISO 9001:2015 da Certiquality per la: "Commercializzazione di sistemi per il rinforzo strutturale dell'edilizia preesistente". Il nostro sistema qualità si basa sulla vendita a catalogo, strumento contrattuale tra la nostra società e il cliente. Ruregold, con questo strumento, garantisce al suo cliente che il prodotto, oggetto di fornitura, è conforme alle specifiche chimico-fisiche della presente scheda catalogo.

Questo tipo di vendita ci esonera dall'emissione del certificato di analisi che, per sua natura, garantisce solamente le prestazioni della specifica fornitura.

Le informazioni contenute in questa scheda si basano sulle nostre conoscenze ed esperienze; non possono quindi implicare una garanzia da parte nostra, né responsabilità circa l'impiego dei nostri prodotti, non essendo le condizioni di utilizzo sotto il nostro controllo.

Ruregold S.r.l. | Piazza Centro Commerciale, 43 - 20090 San Felice di Segrate (MI) - Italia
Tel. +39 0283590006 | Fax +39 0283590007 | info@ruregold.it | www.ruregold.it